

ビル用防音片引き窓

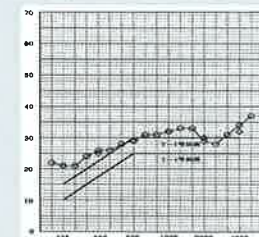
※防衛省2級防音仕様適合品



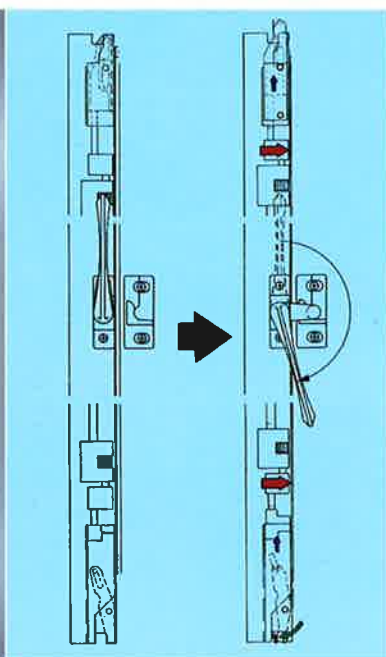
独自の締まりシステムにより、特に遮音性にすぐれた防音サッシを実現。騒音を確実に軽減します。

基本性能

気密性	A-4(2)
水密性	W-5(500)
耐風圧性	S-7(3600)
耐風圧性	4500Pa※注1
※注1:社内動風圧試験	
遮音性	T-2(30)
防火性	防火設備(乙防)



製品特長 引き寄せ装置

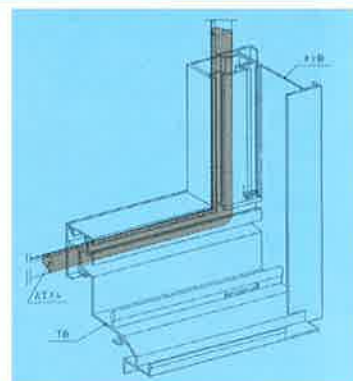


合理的でシンプルな締まりシステムが確実に障子と枠を密着させることにより優れた性能を発揮し、快適空間を作ります。

起倒式戸車

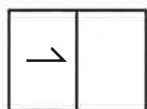


エンドレスゴム

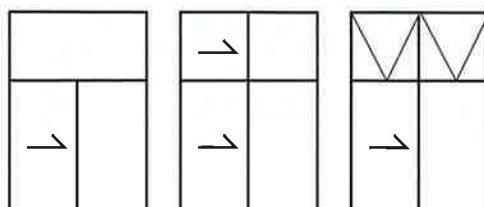


パターン

片引き



段窓



両袖片引き



カラーバリエーション

(艶消しはご相談下さい)

	ブラック
	オールドブロンズ
	ライトブロンズ
	ステンカラー
	シルバー

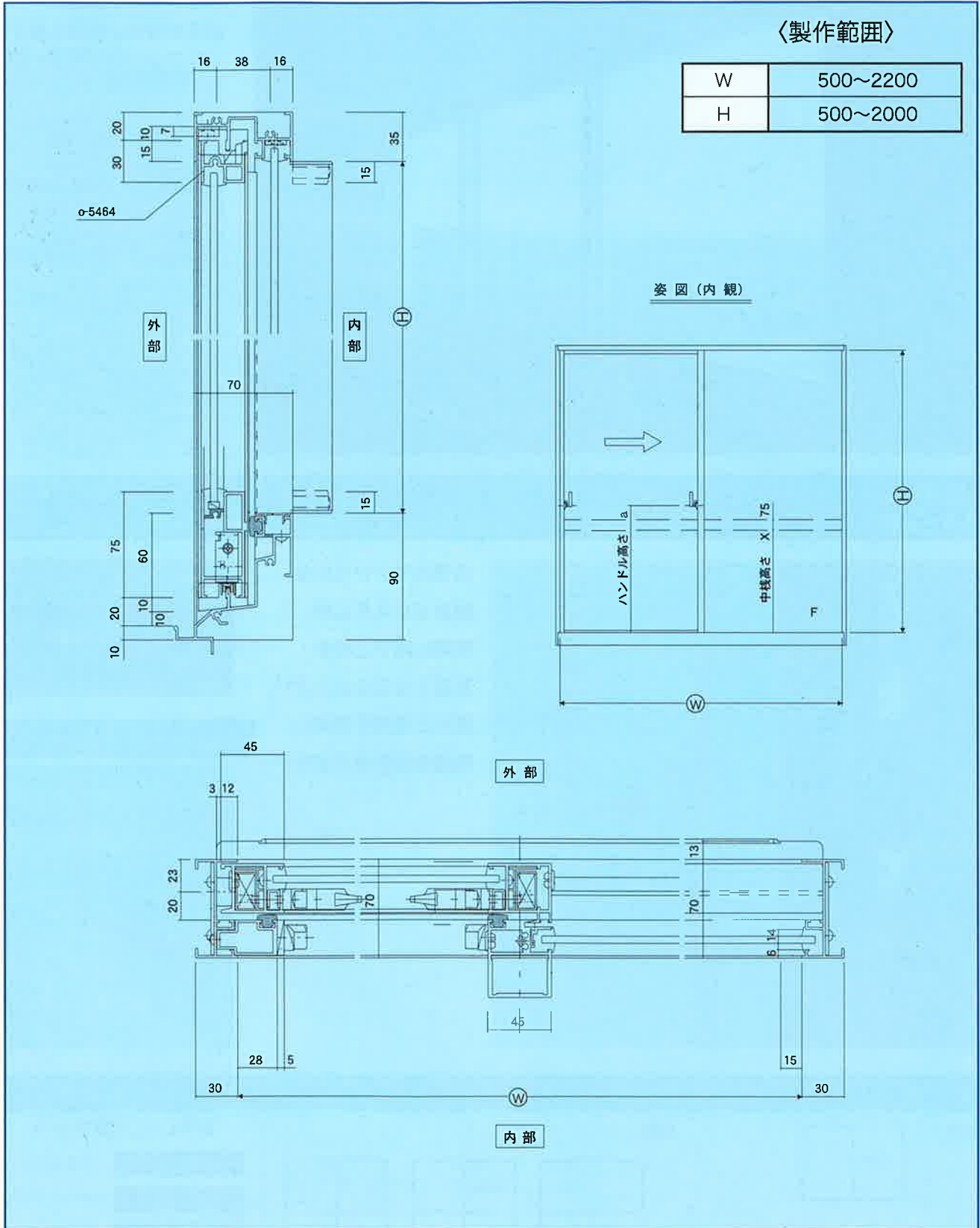
※製品の改良のため仕様を変更する場合がございます。

片引き窓

KAT-70

〈製作範囲〉

W	500~2200
H	500~2000



〈基本図〉