

ハイパーサッシ



グレモン引き寄せ機構により、
ハイグレードな
防音サッシを実現

基本性能

気密性 A-4(2)
水密性 W-5(500)
耐風圧性 S-7(3600)
遮音性 T-1(25)

防火性 防火設備(乙防)

製品特長

グレモン3点締まり

グレモンハンドル(トリガー付)



安全面に配慮

調整器



隠蔽式丁番の採用

丁番が見えないからスッキリした外観



エンドレス機密ゴム

コーナー部からゴムの継ぎ目をなくしました。



カラーバリエーション

(艶消しはご相談下さい)

	ブラック
	オールドブロンズ
	ライトブロンズ
	ステンカラー
	シルバー

※製品の改良のため仕様を変更する場合がございます。

外開き窓

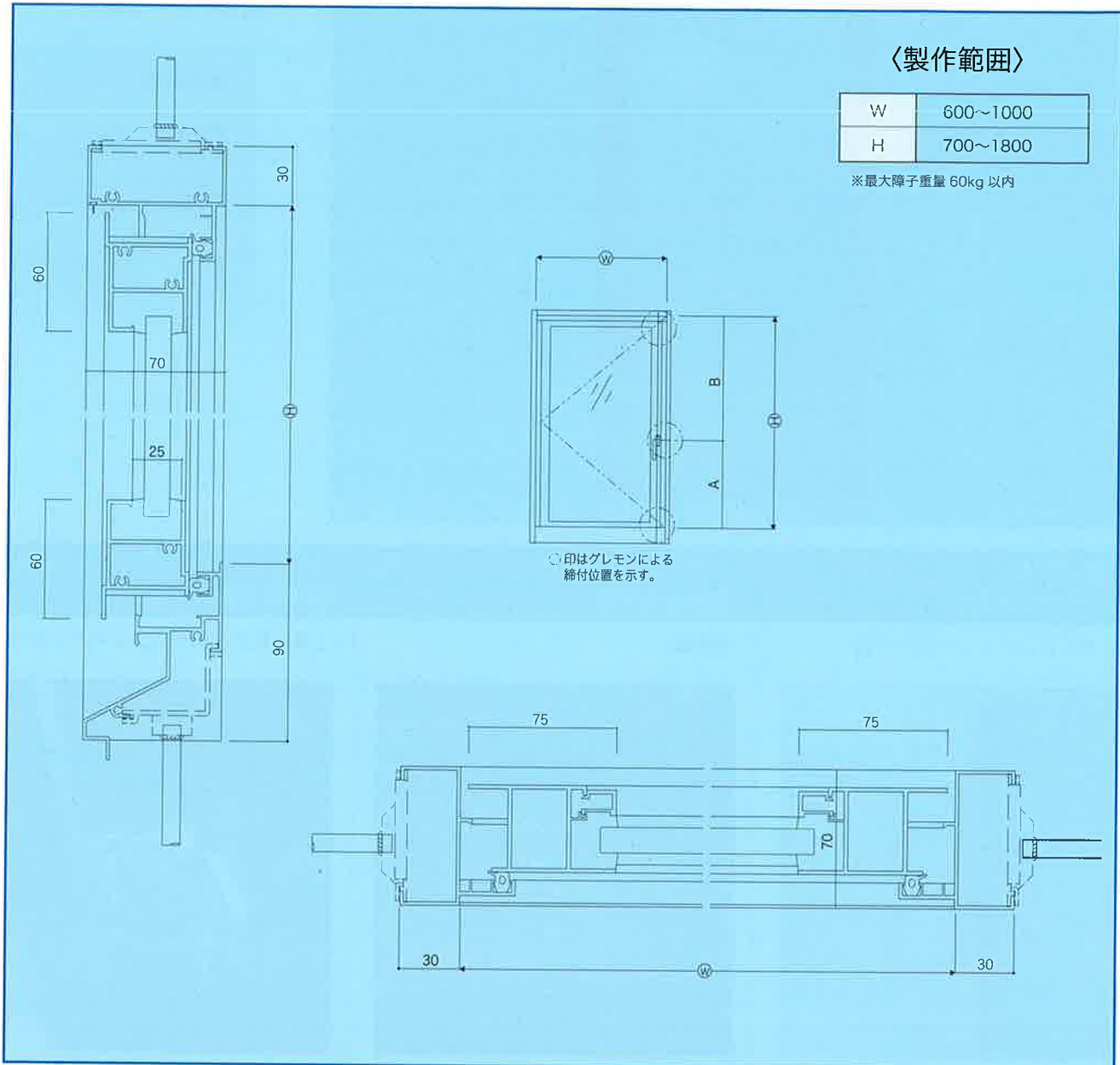
KA-70SA

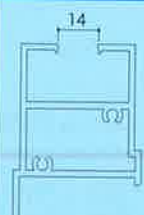
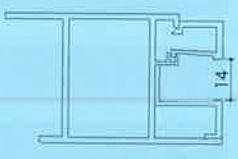
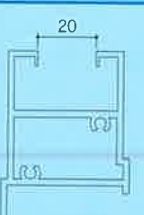
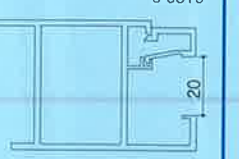
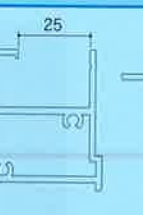
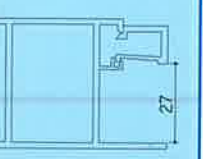
〈基本図〉

〈製作範囲〉

W	600~1000
H	700~1800

※最大障子重量 60kg 以内



14			20			25		
		o-5281			o-5310			o-5281
o-5153	o-5154B	o-5156	o-5157	o-5158		o-5153B	o-5154B	