

# ハイパーサッシ



中高層ビル、住宅等の用途に合わせて一般窓・高性能窓の中から選定します。

### 基本性能

気密性	A-4(2)
水密性	W-5(500)
耐風圧性	S-7(3600)
遮音性	T-2(30)
防火性	防火設備(乙防)

※SA:一般窓

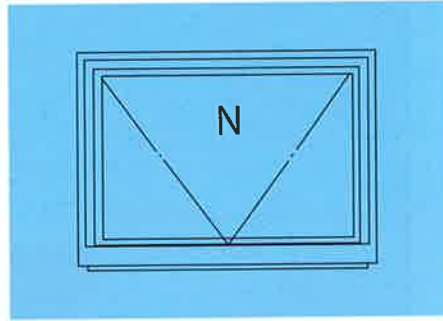
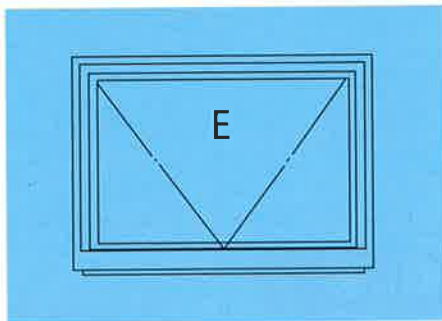
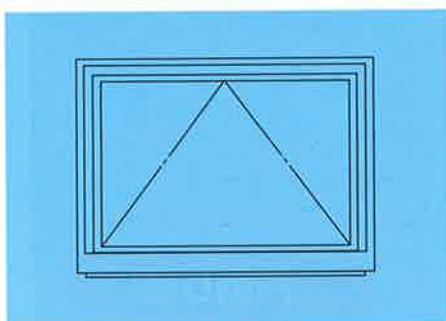
※SAT:高性能窓

## 製品特長

突出し窓

## 外倒し窓

## 内倒し窓



## 製品バリエーション



## 排煙金具

## カラーバリエーション

(艶消しはご相談下さい)

	ブラック
	オールドブロンズ
	ライトブロンズ
	ステンカラー
	シルバー

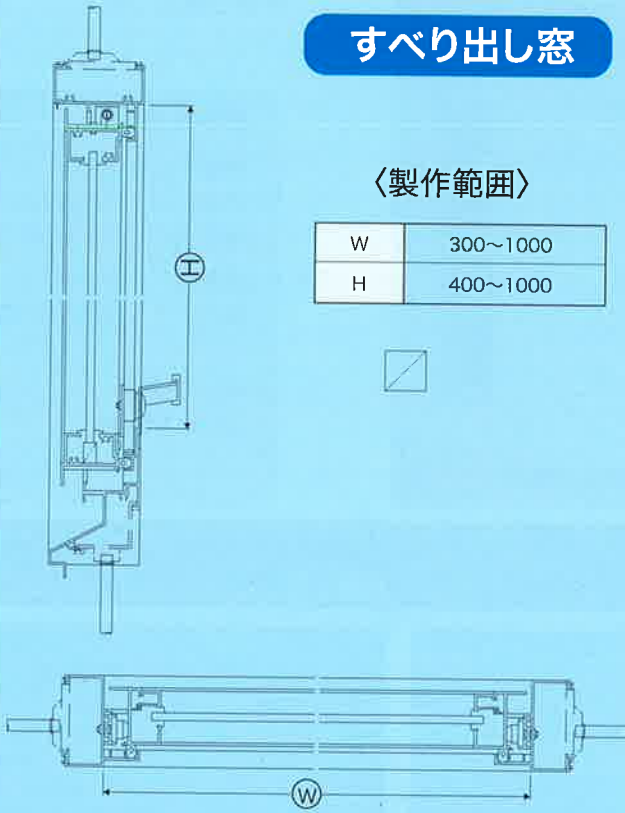


※製品の改良のため仕様を変更する場合がございます。

# プロジェクト窓

KA-70SAT/SA 〈基本図〉

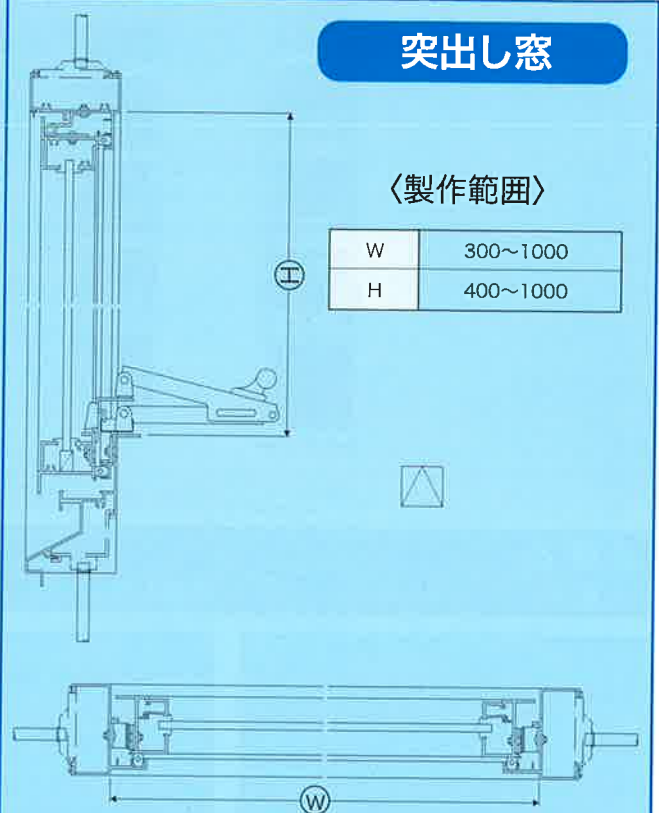
## すべり出し窓



〈製作範囲〉

W	300~1000
H	400~1000

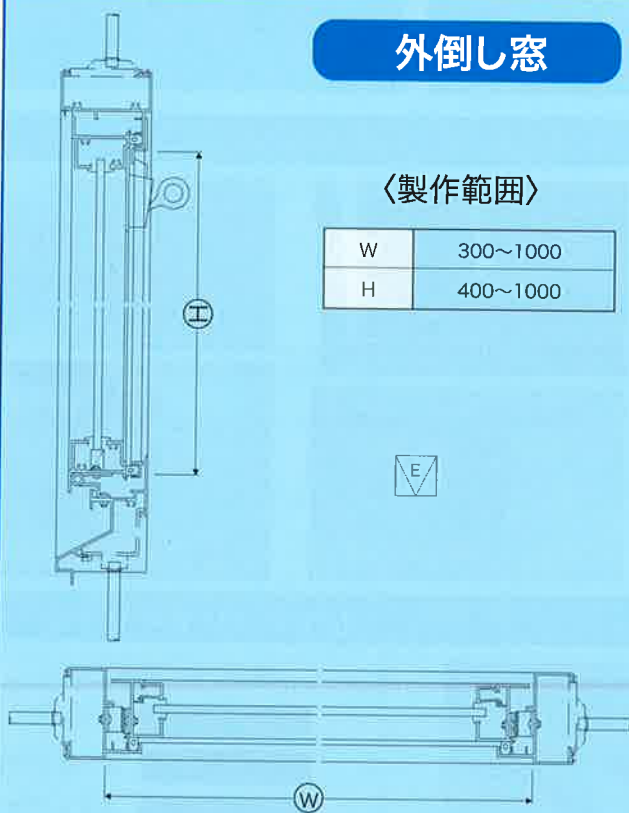
## 突出し窓



〈製作範囲〉

W	300~1000
H	400~1000

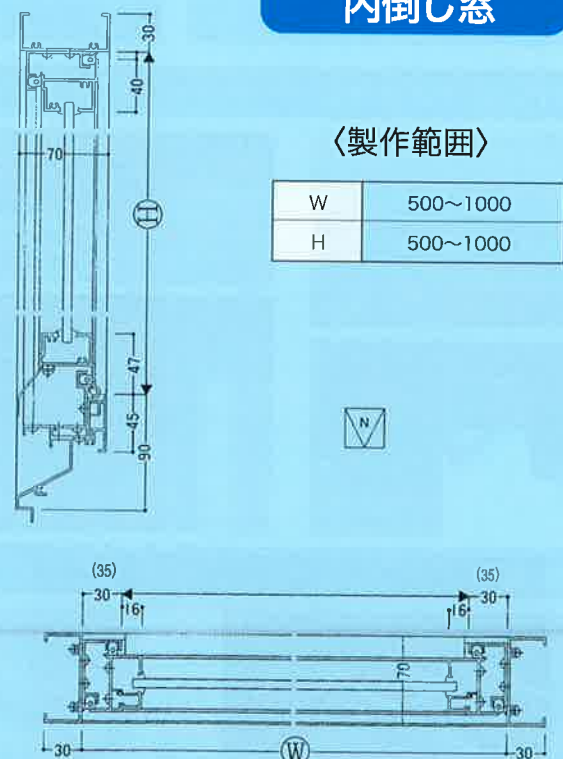
## 外倒し窓



〈製作範囲〉

W	300~1000
H	400~1000

## 内倒し窓



〈製作範囲〉

W	500~1000
H	500~1000