

ビル用防音たて出し窓



独自の引き寄せ機構により、
ハイグレードな防音サッシを
実現。

基本性能

気密性	A-4(2)
水密性	W-5(500)
水密性	1500Pa
耐風圧性	S-7(3600)
遮音性	T-3(35)
	(6+6、8網入)
防火性	防火設備(乙防)

製品特長 グレモン3点締まり

グレモンハンドル



フリクションステー



シックスバーヒンジ



開閉機構は6バーヒンジ、フリクションステーから選択。

エンドレス気密材

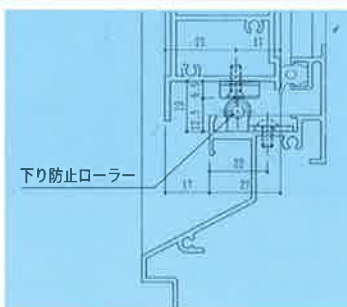
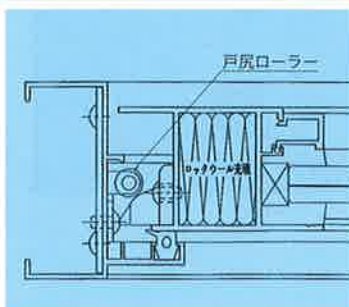


コーナー部からゴムの継ぎ目を無くしました。

開き調整器



安全面に配慮



●ガラス溝寸法
14.20.25

カラーバリエーション

(艶消しはご相談下さい)

	ブラック
	オールドブロンズ
	ライトブロンズ
	ステンカラー
	シルバー

※製品の改良のため仕様を変更する場合がございます。

たて出し窓

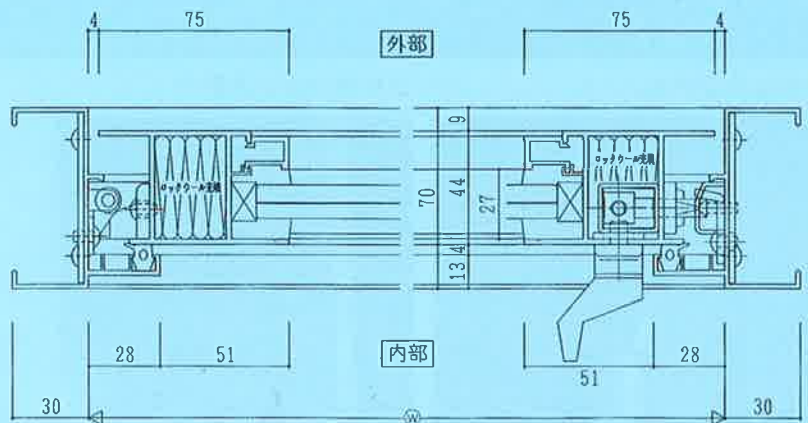
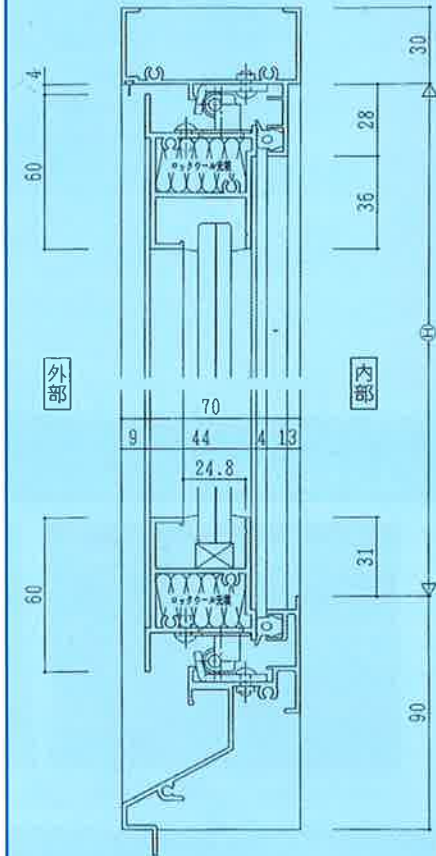
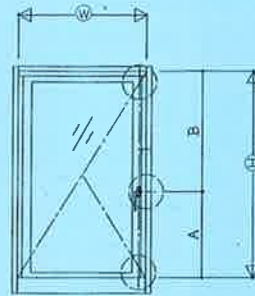
KA-70SAT <基本図>

<製作範囲>

W	600~1000
H	700~1800

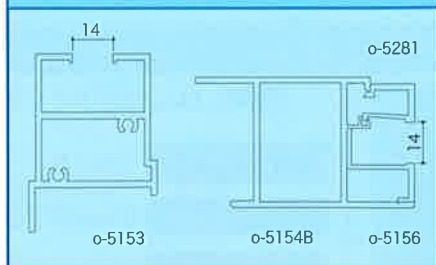
※最大障子重量 60kg 以内

内観図

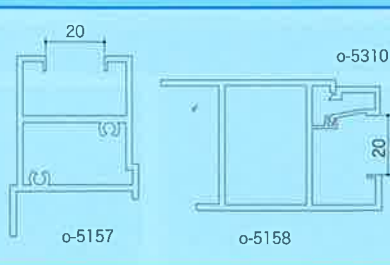


本図は右勝手(内観吊元左)を示す。

14



20



25

