

ハイパーサッシ



ひろびろとした開口で
開放感いっぱい、
大きな品物の出入りもスムーズ

基本性能

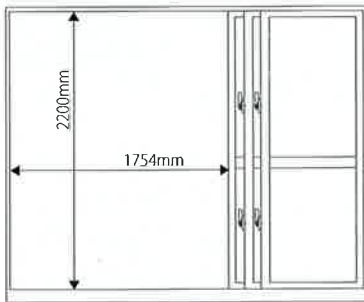
気密性 A-3(8)
水密性 W-5(500)
耐風圧性 S-7(3600)

防火性 防火設備(乙防)
※3枚引のみ

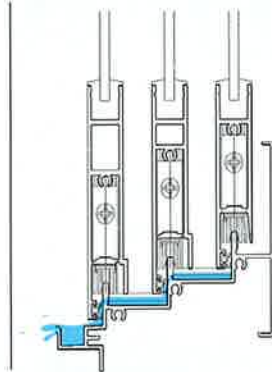
製品特長

下枠レールの段差を解消

開口部が広く開放感いっぱい、
通風も良く快適。



水密性が良い



独自の下枠形
状が雨水の侵
入を抑えます。

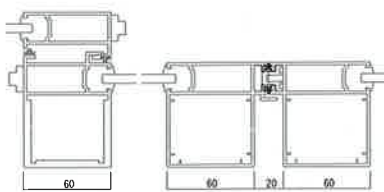
安全・指はさみ防止ストッパー

開閉時の指はさみを解消、安全面に配
慮しています。



強固な召合せ

見付け幅60mm、召合せ強度を
確保。



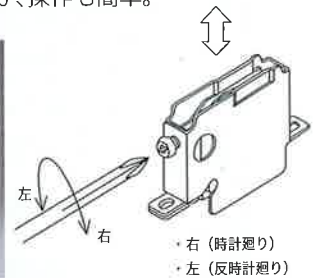
障子付け外れ止め

障子の脱落を防止します。



戸車

開閉がスムーズで滑らか、操作も簡単。



クレセント



大型のクレセント
を4個使用、防
犯面に配慮して
います。

補助錠 (オプション)

補助錠を併用することで更に防犯性
を高めます。



カラーバリエーション

(艶消しはご相談下さい)

-  ブラック
-  オールドブロンズ
-  ライトブロンズ
-  ステンカラー
-  シルバー

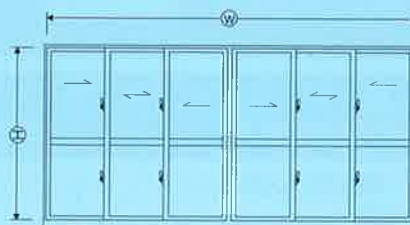
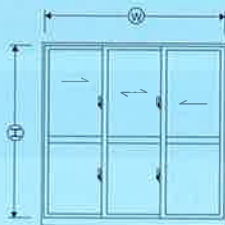
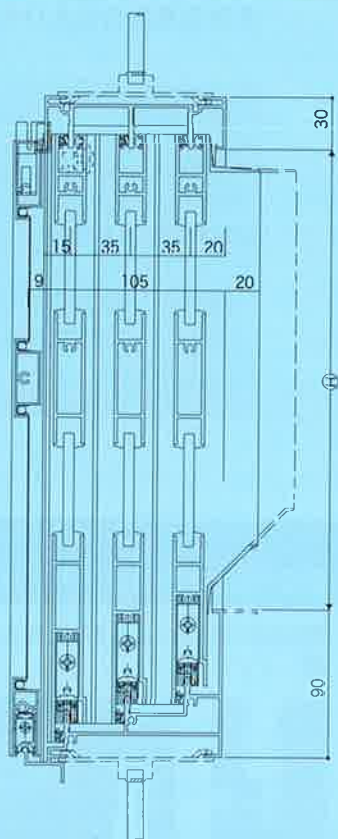
3枚引違いサッシ

KA-100SA

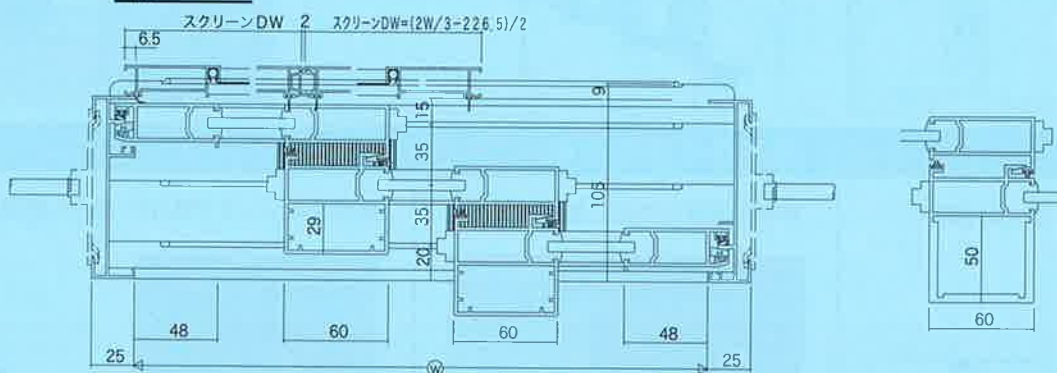
〈製作範囲〉

W	~3000	~6000
H	~2200	

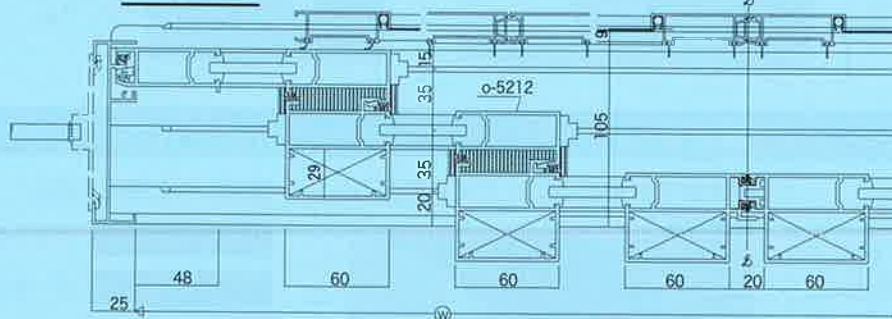
5990



3枚引タイプ



6枚引タイプ



〈基本図〉