

ハイパーサッシ



独自の構造設計により、特に水密性・耐風圧性にすぐれた台風に強いサッシを実現

基本性能

気密性	A-4(2)
水密性	W-5(500)
水密性	1500Pa
耐風圧性	S-7(3600)
遮音性	T-1(25)
防火性	防火設備(乙防)

製品特長

構造



金秀アルミ独自の雨水が入りにくく、排出しやすい構造設計・製作仕様によりクレセント締りで優れた性能を発揮します。

クレセント



大型

小型

外れ止め



障子の落下を防止します

戸車



ベヤリング式

プッシュ式

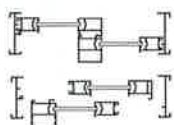
補助錠(オプション)



防犯面に効果的です

安全内はずし機構

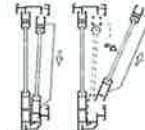
取りはずし手順



1 障子を左図のようにずらします。



2 障子を真上に持ち上げます。



3 障子を内レール外レールの間に差し込み内部側へ傾けはずします。

・室内側から障子の取り外しが簡単にできますから安全に作業することができます。

製品バリエーション

引違い窓	RC					
片引き窓	RC					
はめ殺し窓	RC					

ガラス溝寸法

引き違い	14・22・32
片引き	14・22・32
嵌め殺し	14・21・32

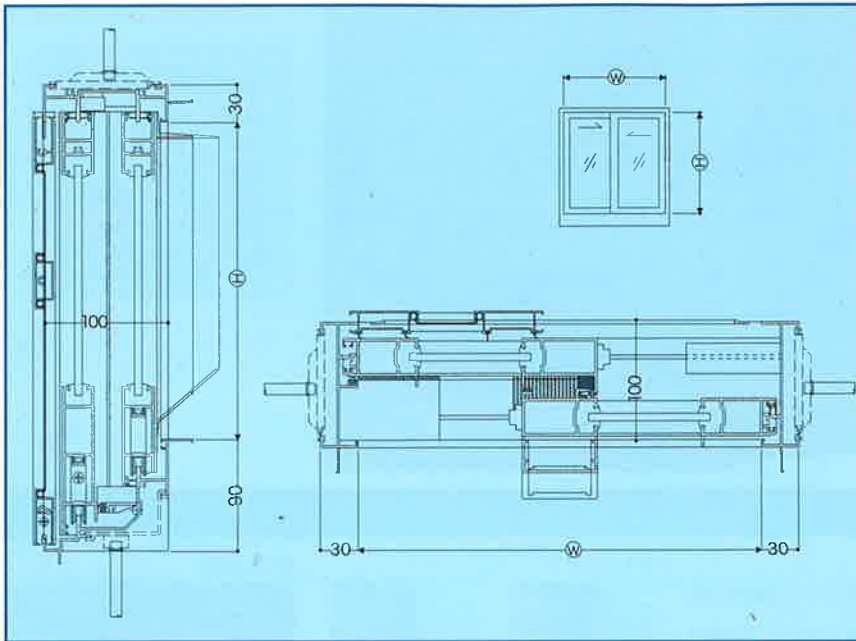
カラーバリエーション

(艶消しはご相談下さい)

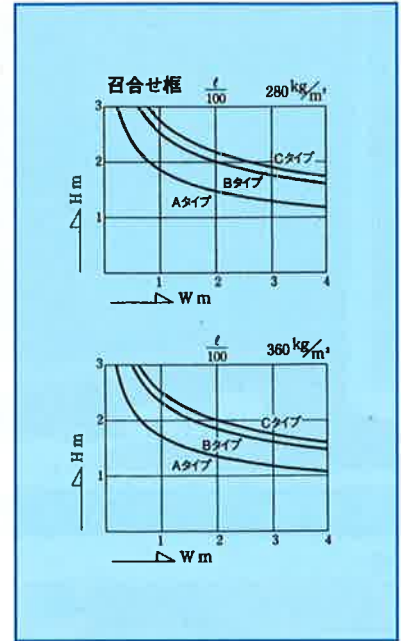
	ブラック
	オールドブロンズ
	ライトブロンズ
	ステンカラー
	シルバー

引違い窓

KA-100SAT

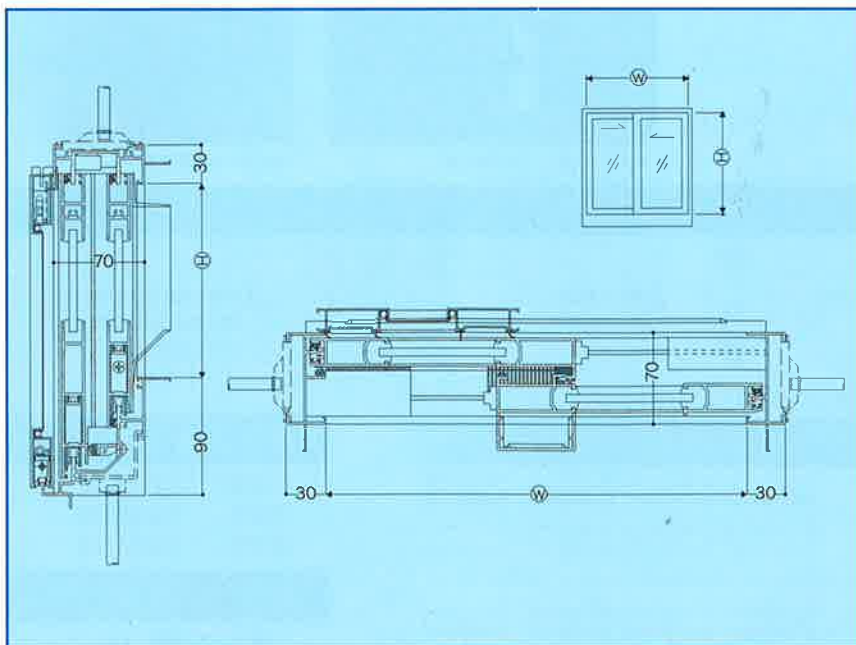


〈基本図〉

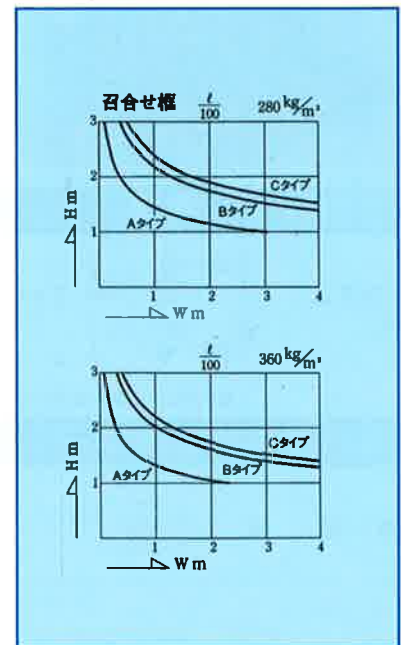


〈製作範囲〉

KA-70SAT



〈基本図〉



〈製作範囲〉