

ハイパーサッシ



独自の構造設計により、
雨水の侵入を抑えた
水密性に優れたサッシを実現

基本性能

気密性	A-4(2)
水密性	W-5(500)
水密性	1500pt※
耐風圧性	S-7(3600)
遮音性	T-2(30)
防火性	防火設備(乙防)

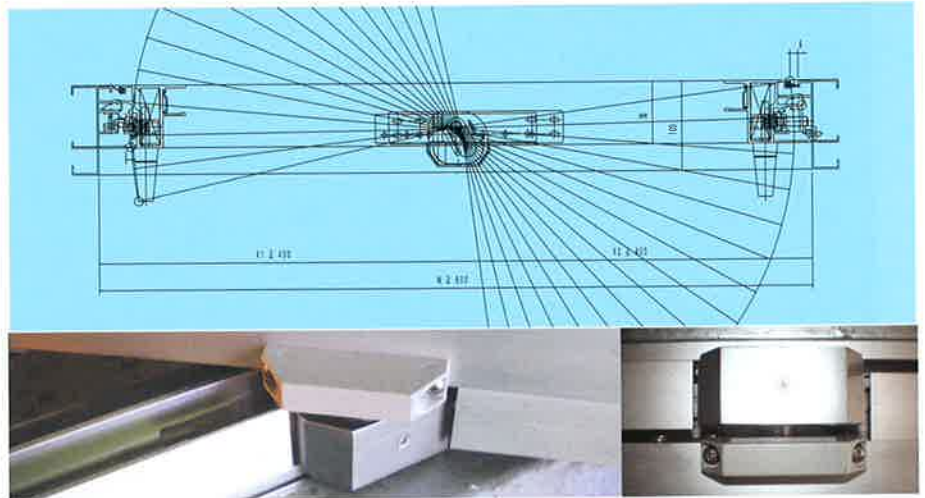
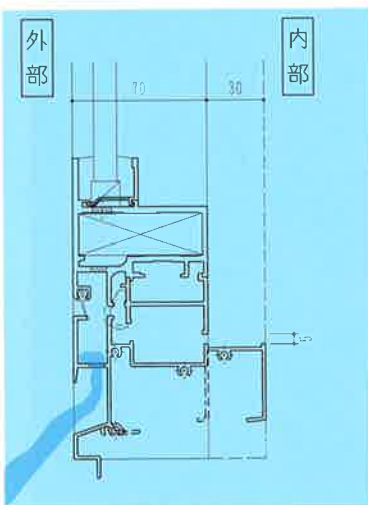
※社内風洞試験



風洞試験風景

製品特長 等気圧&二層タイト構造

ヒンジ(軸移動式)



グレモン錠

ガイドローラー

開口制限アーム

カラーバリエーション



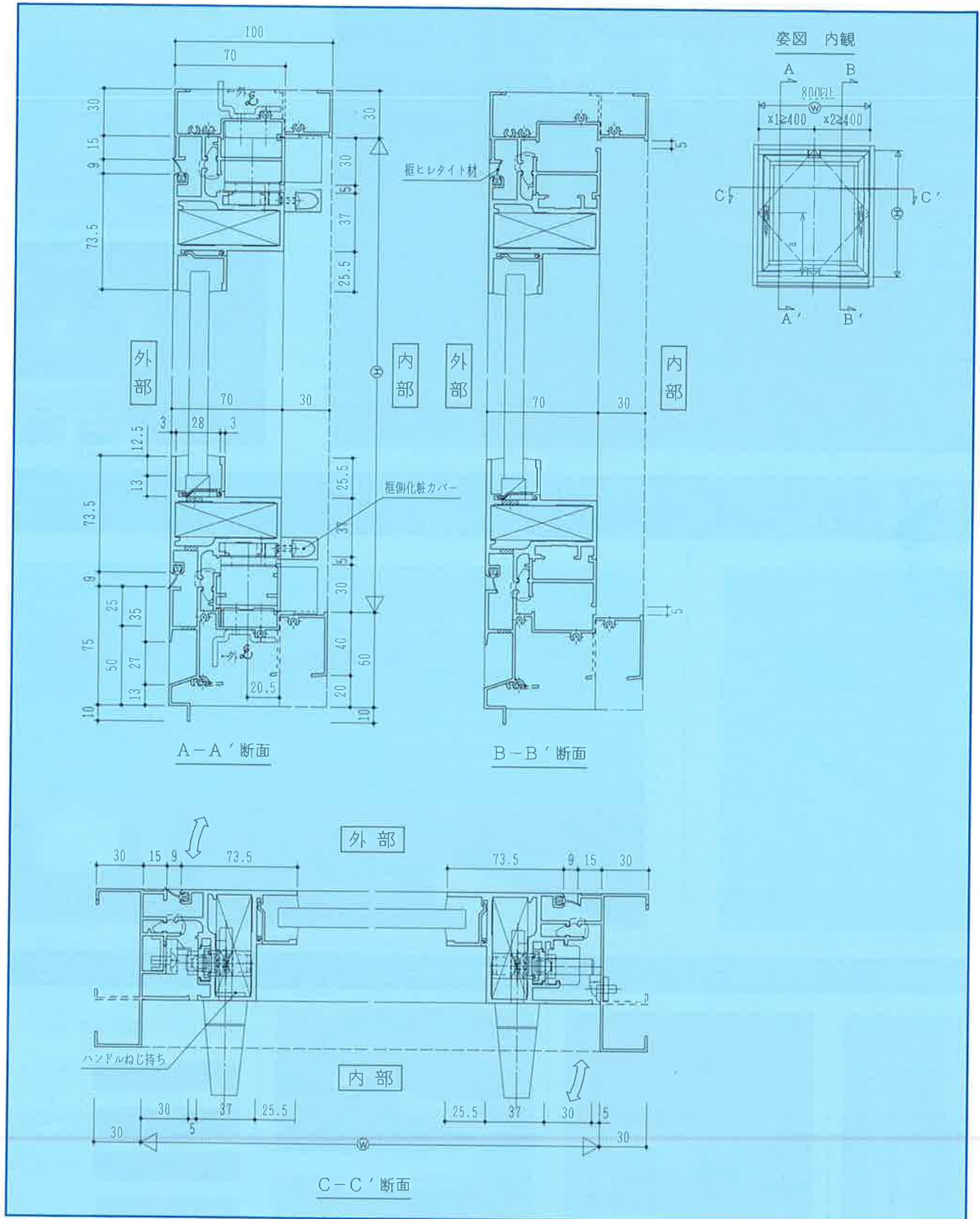
(艶消しはご相談下さい)

	ブラック
	オールドブロンズ
	ライトブロンズ
	ステンカラー
	シルバー

※製品の改良のため仕様を変更する場合がございます。

たて軸回転窓

KA-100SAT



〈基本図〉