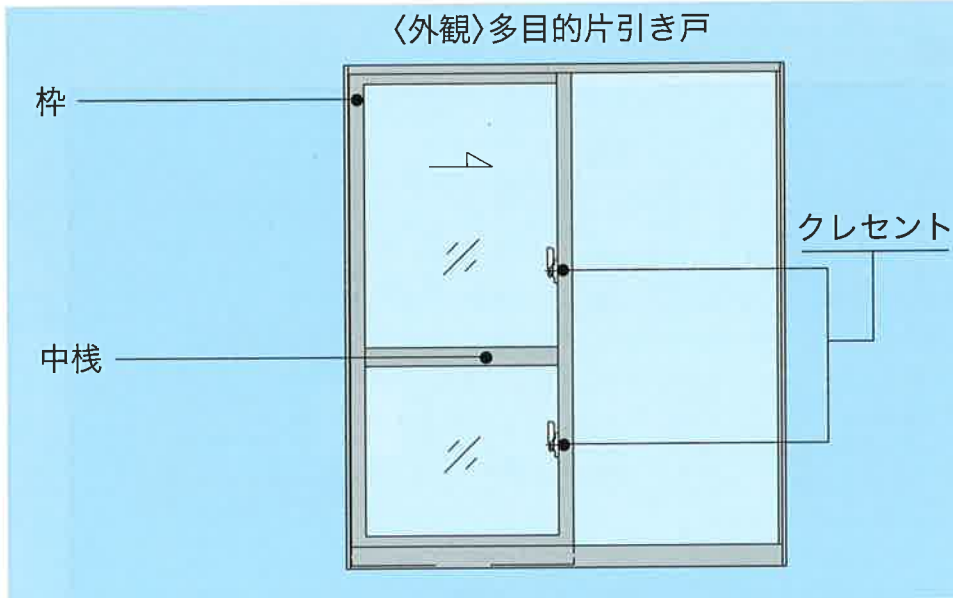


# ハイパーサッシ



開閉スペースが少なく室内空間が有効に使えます。浴室・勝手口・倉庫等の出入り口に最適です。

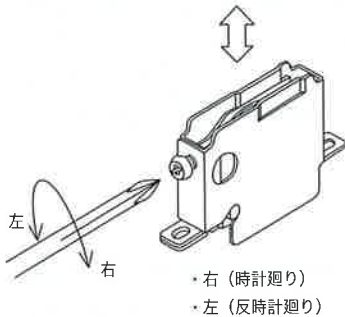
基本性能	
気密性	A-4(2)
水密性	W-5(500)
耐風圧性	S-7(3600)



## 製品特長

### 下戸車だからガタツキが少なく開閉が軽快

建付け調整はドライバーで簡単にできます。



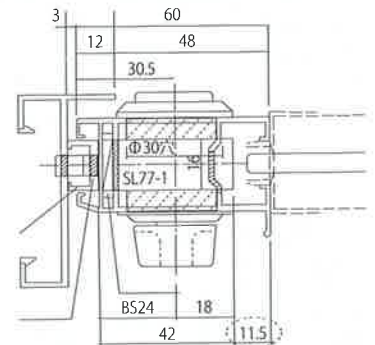
### クレセント

大型ハンドル採用



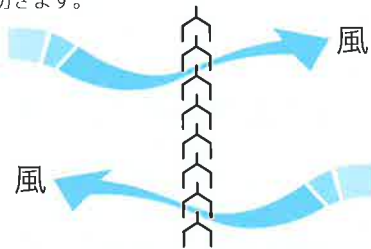
### 引戸錠(オプション)

外部からの開錠・閉錠に対応



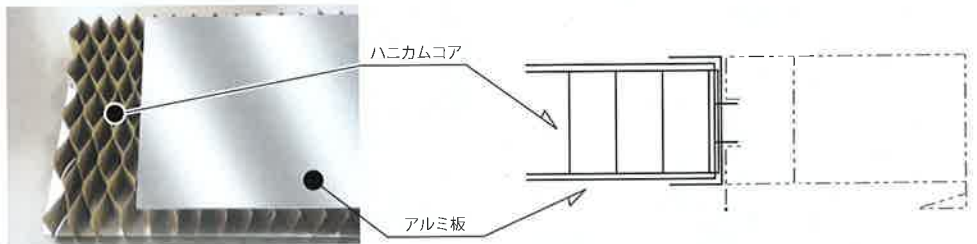
## 換気ガラリタイプ

自然換気で室内の熱気のこもりを防ぎます。



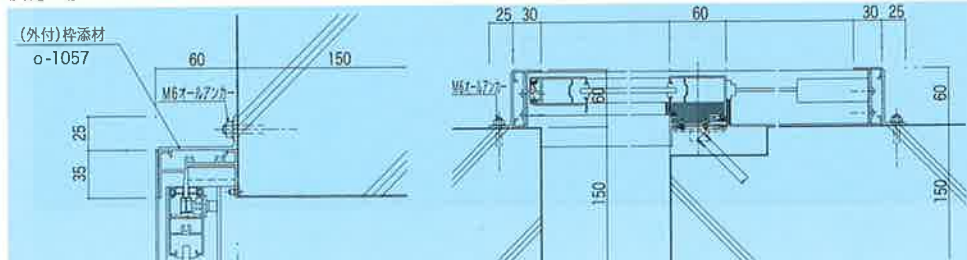
## パネルタイプ

内外からの視線を遮り、プライバシーを守ります。



## 外付け枠

後付け施工にも対応、工事も速い。



## カラーバリエーション

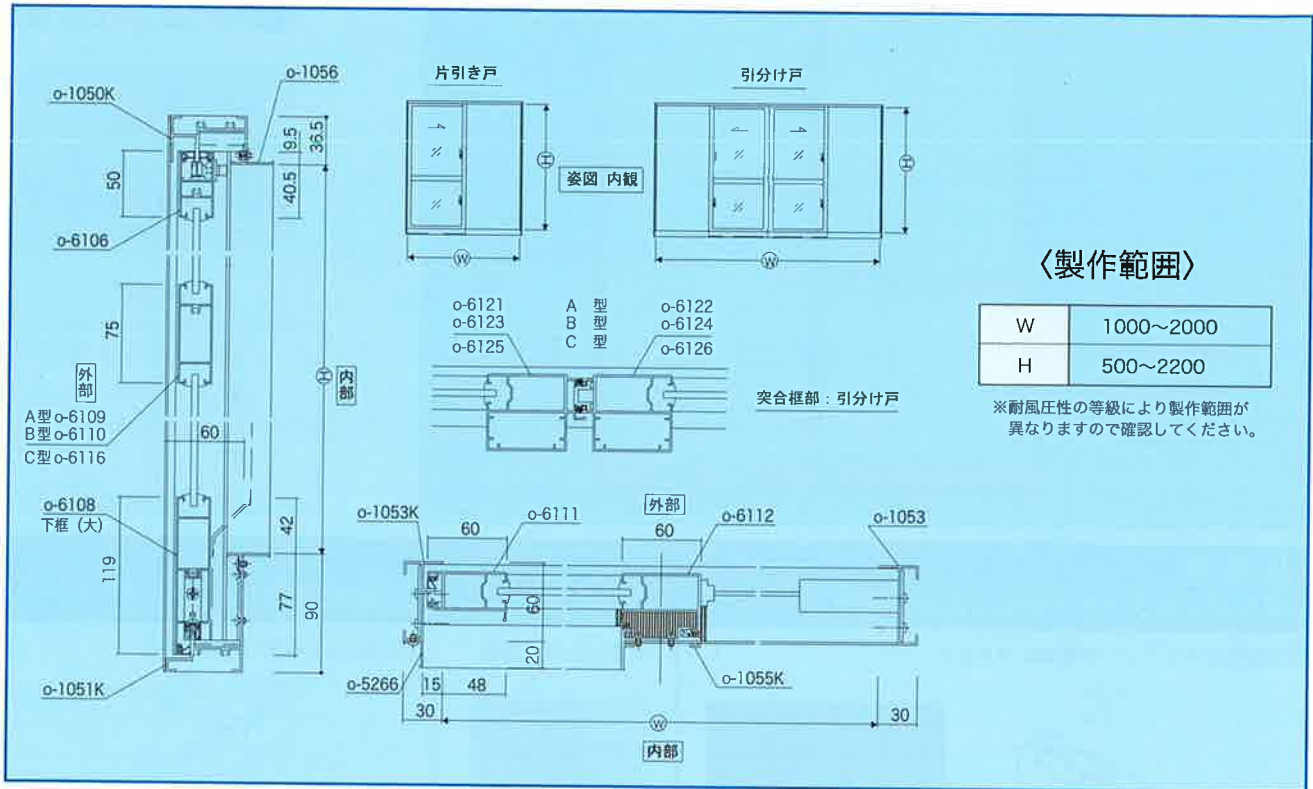
(艶消しはご相談下さい)

	ブラック
	オールドブロンズ
	ライトブロンズ
	ステンカラー
	シルバー

※製品の改良のため仕様を変更する場合がございます。

# 片引込み戸

KA-100SA 〈基本図〉

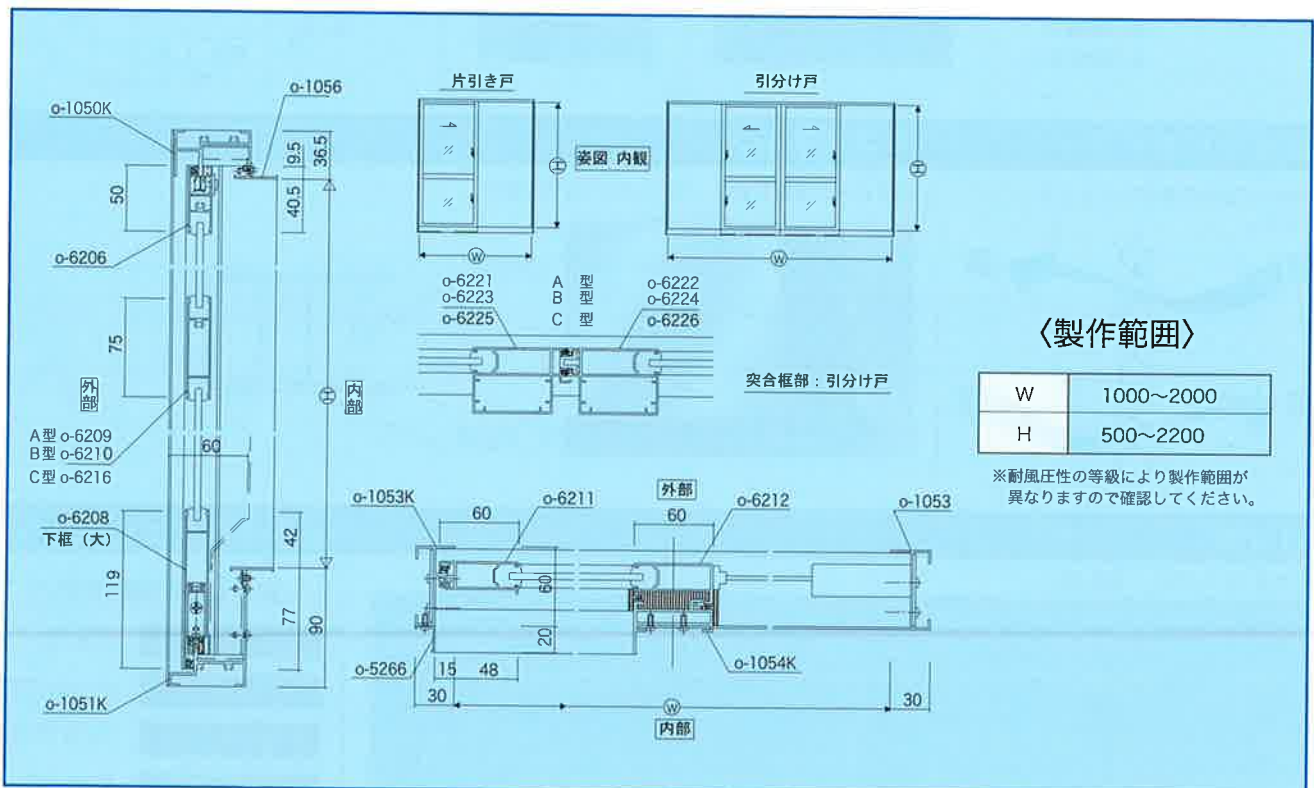


〈製作範囲〉

W	1000~2000
H	500~2200

※耐風圧性の等級により製作範囲が異なりますので確認してください。

KA-70SA 〈基本図〉



〈製作範囲〉

W	1000~2000
H	500~2200

※耐風圧性の等級により製作範囲が異なりますので確認してください。